

TOGGLES

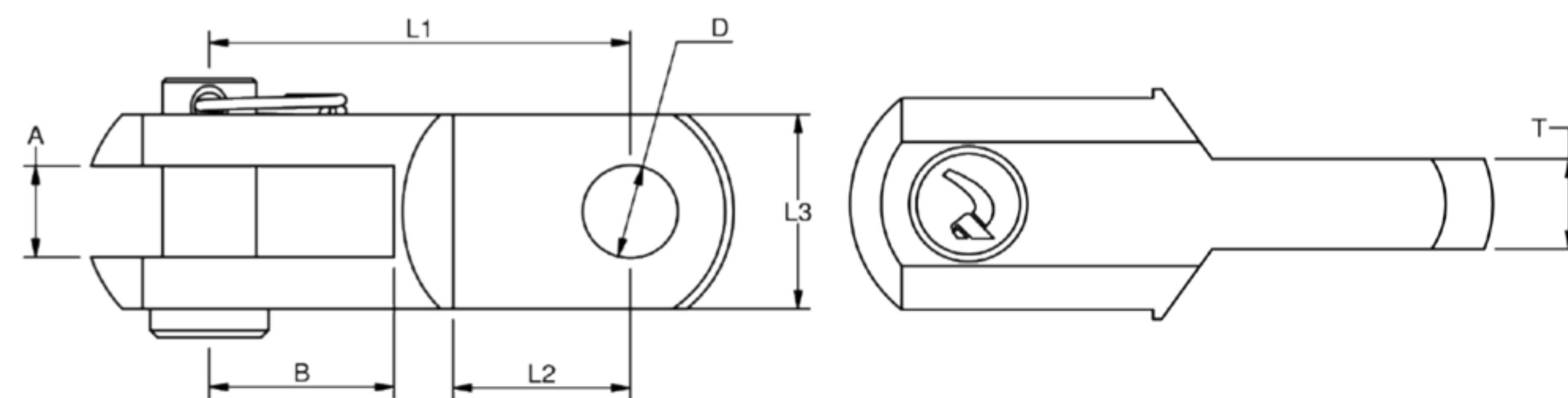


MACHINED TOGGLES

Polished stainless steel - AISI 316



ART. NO.	PIN	A	B	D	T	L1	L2	L3	BL/KG	KG/100	PACK
140606M	6,35	6,35	13	6,6	5,5	28	11	12	1300	1,9	BULK
140808M	8	7,9	16	8,1	7	34,5	13	16	2600	4,3	BULK
140909M	9,5	9,5	19	9,7	9	41,5	17	19	3500	7,1	BULK
141111M	11	11,1	22	11,3	9,5	48,5	19	23	4100	12,8	BULK
141313M	12,7	12,7	25	12,9	12,5	57	24	27	6200	21,1	BULK
141616M	16	15,8	32	16,3	13,5	70	28	33	9800	35,2	BULK
141919M	19	19	38	19,3	18	89	39	42	13000	74,7	BULK
142222M	22	22,2	44	22,5	21	99	41	48	17000	108,2	BULK
142525M	25,4	25,4	51	25,8	24	112	44	53	24000	157	BULK
142828M	28	28	59	28,5	27	130	48	59	30000	271,4	BULK
143232M	32	32	64	33	31	142	53	65	38000	367,8	BULK



TOGGLES WITH EYE

Polished stainless steel - AISI 316



ART. NO.	PIN	A1	A2	B	D	L1	L2	BL/KG	KG/100	PACK
140506	5	7,5	5	12	5,5	26	9	1300	1,8	25
140608	6	9,5	6	13	6,5	32	10	1800	3	10
140810	8	11	8	15	8,5	36	12	3200	5,5	10
141011	9,5	12,5	9	19	10	45	16	3500	7,2	10
141111	11	12	9	23	11,5	51	17	5200	12,1	10
141214	12	14	10	25	13	59	23	5900	14,5	10
141414	14	22	14	30	14,5	78	28	7500	28	10
141616	16	22	16	30	16,5	84	30	9400	47,7	10

Note: All break loads are determined by clevis pin

