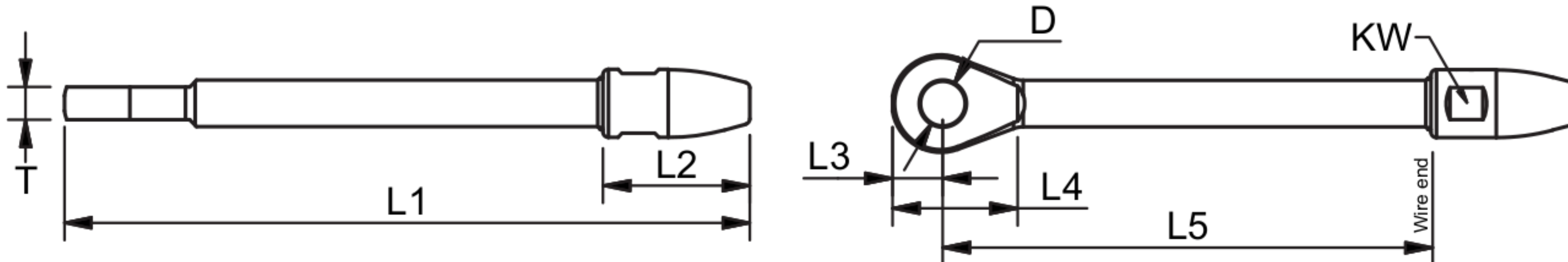


## LONG SWAGELESS CONE EYE TERMINALS

Polished stainless steel - AISI 316

ART. NO.	WIRE 1x19	D	T	KW	L1	L2	L3	L4	L5	BL/KG	KG/100
SC821355L	- 7/32"	13	10	17	188	38	14	34	136	5000	21,9
SC821306L	6 -	13	10	17	188	38	14	34	136	5000	21,8
SC821363L	- 1/4"	13	10	17	188	38	14	34	136	5000	21,8
SC821307L	7 9/32"	13	10	19	212	46	15	38	153	6000	31,6
SC821608L	8 5/16"	16,5	12	22	252	54	19	46	180	8000	53,4
SC821995L	- 3/8"	19,5	16	27	319	64	21	53	235	11000	94,6
SC821910L	10 -	19,5	16	27	319	64	21	53	235	11000	94,5
SC821912L	12 -	19,5	16	33	362	82	21	56	262	17000	152
SC821913L	- 1/2"	19,5	16	33	362	82	21	56	262	17000	151,4

Assembly instruction - see page 12

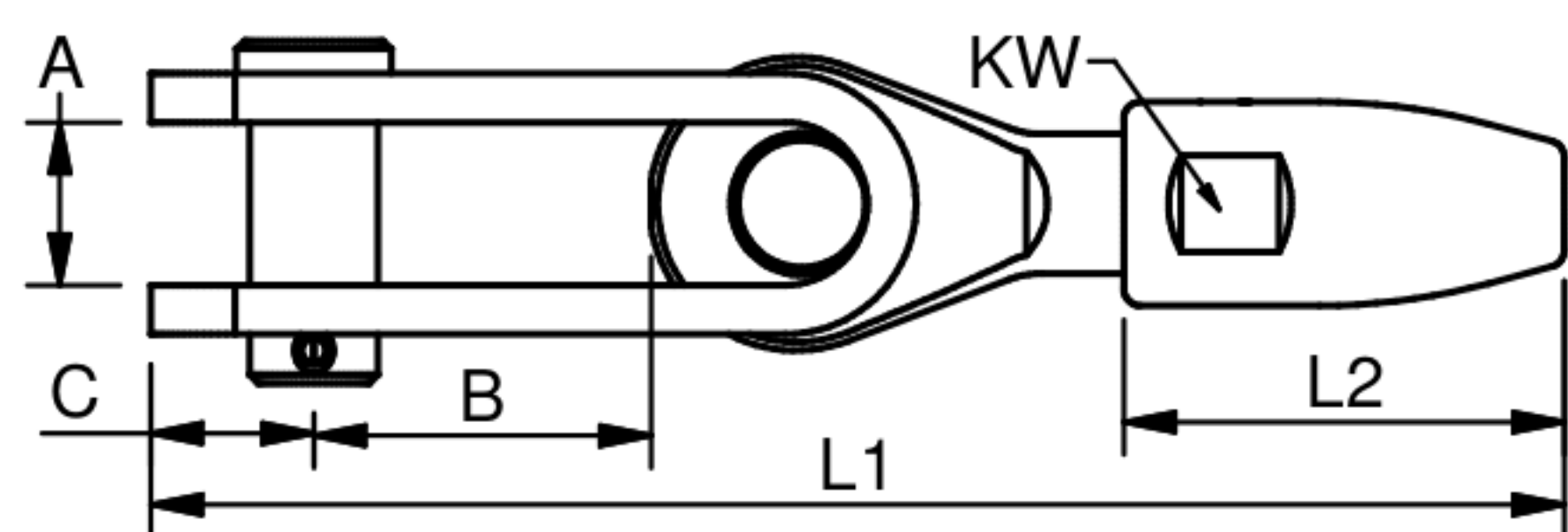


## SWAGELESS CONE TOGGLE TERMINALS

Polished stainless steel - AISI 316

ART. NO.	WIRE 1x19	PIN	A	B	C	KW	L1	L2	BL/KG	KG/100
SC830804	4 5/32"	8	10	20	9	12	85	27	2200	8,7
SC831047	- 3/16"	9,5	12	26	12	14	102	30	2800	16,1
SC831005	5 -	9,5	12	26	12	14	102	30	2800	16,1
SC831355	- 7/32"	12,7	18	36	18	17	132	38	5000	30,2
SC831306	6 -	12,7	18	36	18	17	132	38	5000	30,2
SC831363	- 1/4"	12,7	18	36	18	17	132	38	5000	30,2
SC831307	7 9/32"	12,7	18	35	18	19	145	46	6000	35,8
SC831308	8 5/16"	12,7	18	35	18	22	158	54	6200	42,5
SC831608	8 5/16"	16	20	41	20	22	173	54	8000	64,7
SC831995	- 3/8"	19	24	45	25	27	202	64	11000	110,3
SC831910	10 -	19	24	45	25	27	202	64	11000	110,3
SC831911	- 7/16"	19	24	45	25	33	226	82	17000	141,4
SC831912	12 -	19	24	45	25	33	226	82	17000	141,4
SC831913	- 1/2"	19	24	45	25	33	226	82	17000	141,4
SC832214	14 9/16"	22	26	48	30	37	247	89	23000	203,2
SC832516	16 5/8"	25,4	29	61	37	42	285	100	28000	310,6
SC832819	19 3/4"	28	34	65	34	44	319	115	30000	413,7
SC833522	22 7/8"	34,8	44	83	41	50	377	125	38000	670,5
SC833526	26 1"	34,8	44	83	41	66	403	150	48000	886,6

Assembly instruction - see page 12



## SCTKIT - SEALING KIT

Thread lubricant and seal for swageless terminal assembly.

ART. NO.	NET. WEIGHT	KG/100
SCTKIT	6g	6

